

Datenblatt: LED Opalglasleuchte OL4



Äußerst formschöne Opalglasleuchte mit energiesparender LED Technik. Abdeckung aus seidenmattem Glas. Unterteil aus pulverbeschichtetem Stahlblech weiß. Montagefreundliche Glasbefestigung mittels Bajonettverschluss.

Montageart: Aufbau, Wand oder Decke
 Prüfzeichen: CE
 Farbe: weiß
 Material: Alu-Druckguss / Glas
 Artikelnummer: 2036.50020.0196

Elektrik

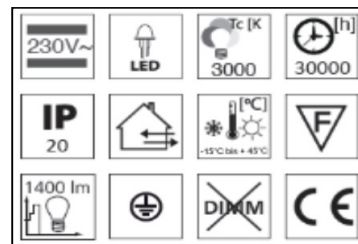
Lampentyp: 20W LED 1400lm
 Bestückung: LED - Lebensdauer 30.000HR
 Lichtfarbe: 3000K
 Fassung: --
 Vorschaltgerät: --
 Leuchtenanschluss: Klemme 3polig, max. 2,5 mm²
 Anschlussspannung: 230V AC
 Temperaturbereich: -15° bis + 45°C

Lichttechnik

Lichtaustritt: direkt
 Symmetrie: symetrisch
 Abdeckungstyp: Opalglas seidenmatt

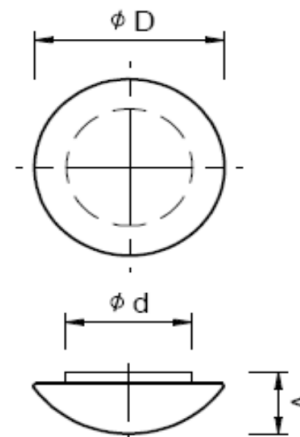
Gehäusedaten

Gehäuse: Alu-Druckguss
 Abdeckung: Opalglas
 Gehäusefarbe: weiß
 Glasdurchmesser in mm: 365



Schutztechnik

Schutzart: IP20
 Schutzklasse: SK I
 Schutzzeichen: F



D: 365mm
 d: 264,3mm
 V: 110mm

Art.-Nr.	Bezeichnung	VPE
2036.50020.0196	Opalglasl OL4 365 20W LED IP20	1

